



COMUNE DI GIULIANOVA
(PROVINCIA DI TERAMO)

PROGETTO DI AMPLIAMENTO DELLA MEDIA STRUTTURA DI VENDITA DI VIA GALILEI 371, MEDIANTE DEMOLIZIONE E RICOSTRUZIONE DEL FABBRICATO ESISTENTE.

Fase: Procedura D.P.R. 160/2010 (S.U.A.P.) - Proposta progettuale

PROPRIETÀ

AMBASSADOR SRL
Largo dei ginepri, snr
63100 Ascoli Piceno

GESTORE DELLA MEDIA STRUTTURA DI VENDITA

GRUPPO MAGAZZINI GABRIELLI S.P.A.
C.da Monticelli
63100 Ascoli Piceno



TAVOLA

15.0

**1° FASE ATTUATIVA:
PIANTE DEL FABBRICATO COMMERCIALE**

Nome: Variante: Titolo:
Scala 1:200 Scala di stampa CAD: 10 mm = 2 unità di disegno

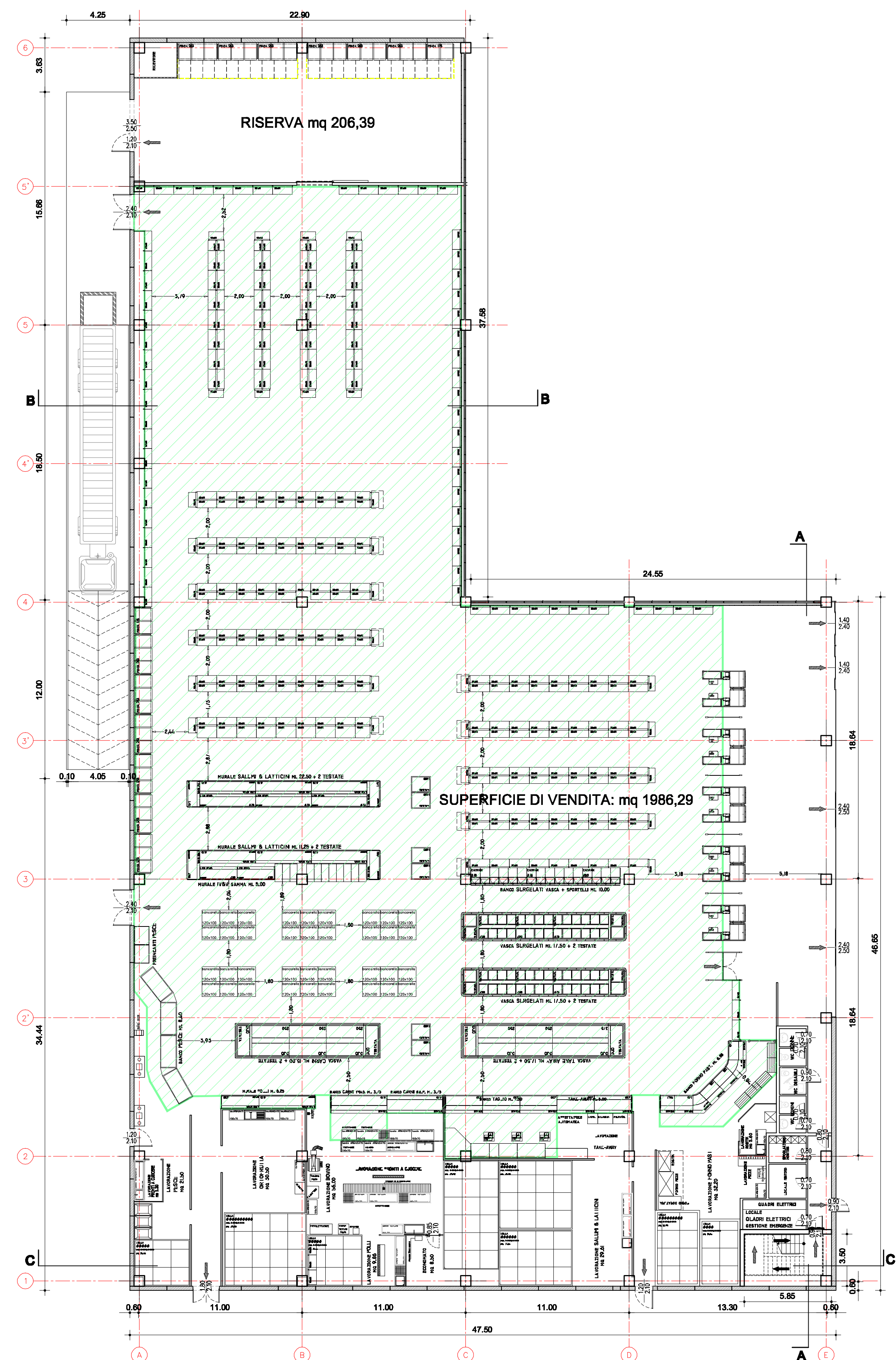
PROGETTAZIONE GENERALE ED OPERE EDILI

ING. LUIGINO NEPA
84022 GIULIANOVA L. (TE) - VIA NERVO, 52B - TEL. +390862027165
E-mail: luigino.nepa@uniroma1.it - P.E.C.: luigino.nepa@uniroma1.it

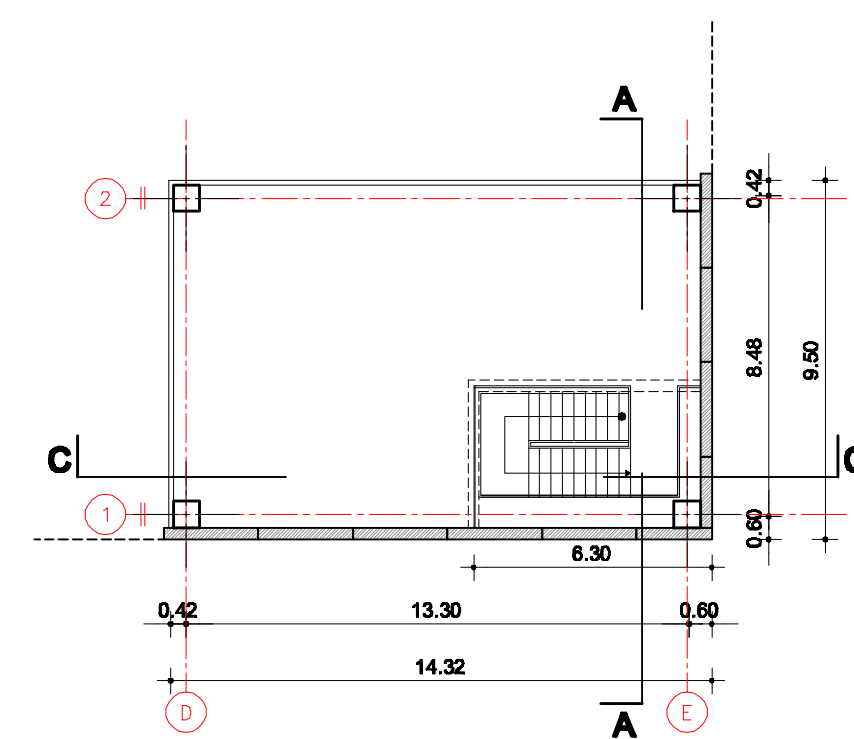
ING. PAOLO NEPA
84022 GIULIANOVA L. (TE) - VIA NERVO, 52B - TEL. +390862027165
E-mail: paolo.nepa@uniroma1.it - P.E.C.: paolo.nepa@uniroma1.it

DATA: 09 LUGLIO 2012

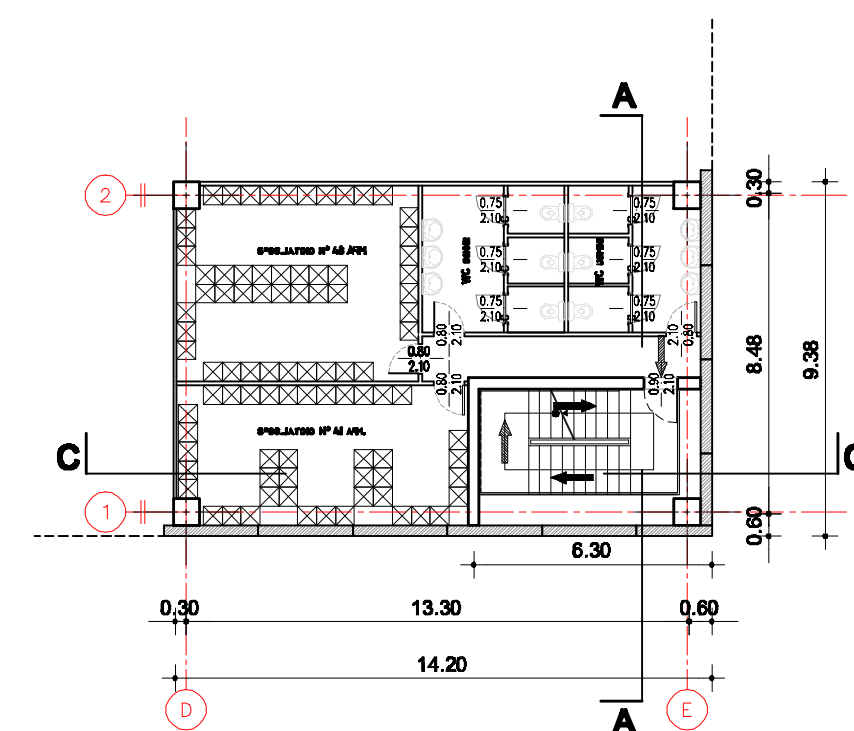
A norma dell'art. 99 della legge n. 47/1985 e dell'art. 1315 del Codice Civile si riserva la responsabilità di questo progetto e di tutti gli atti con esso connessi esclusivamente all'ingegnere progettista, nel rispetto della normativa vigente. Il presente progetto è stato elaborato in base ai dati e ai disegni consegnati dal committente. Ogni variazione alle piante e ai disegni è a carico del committente.



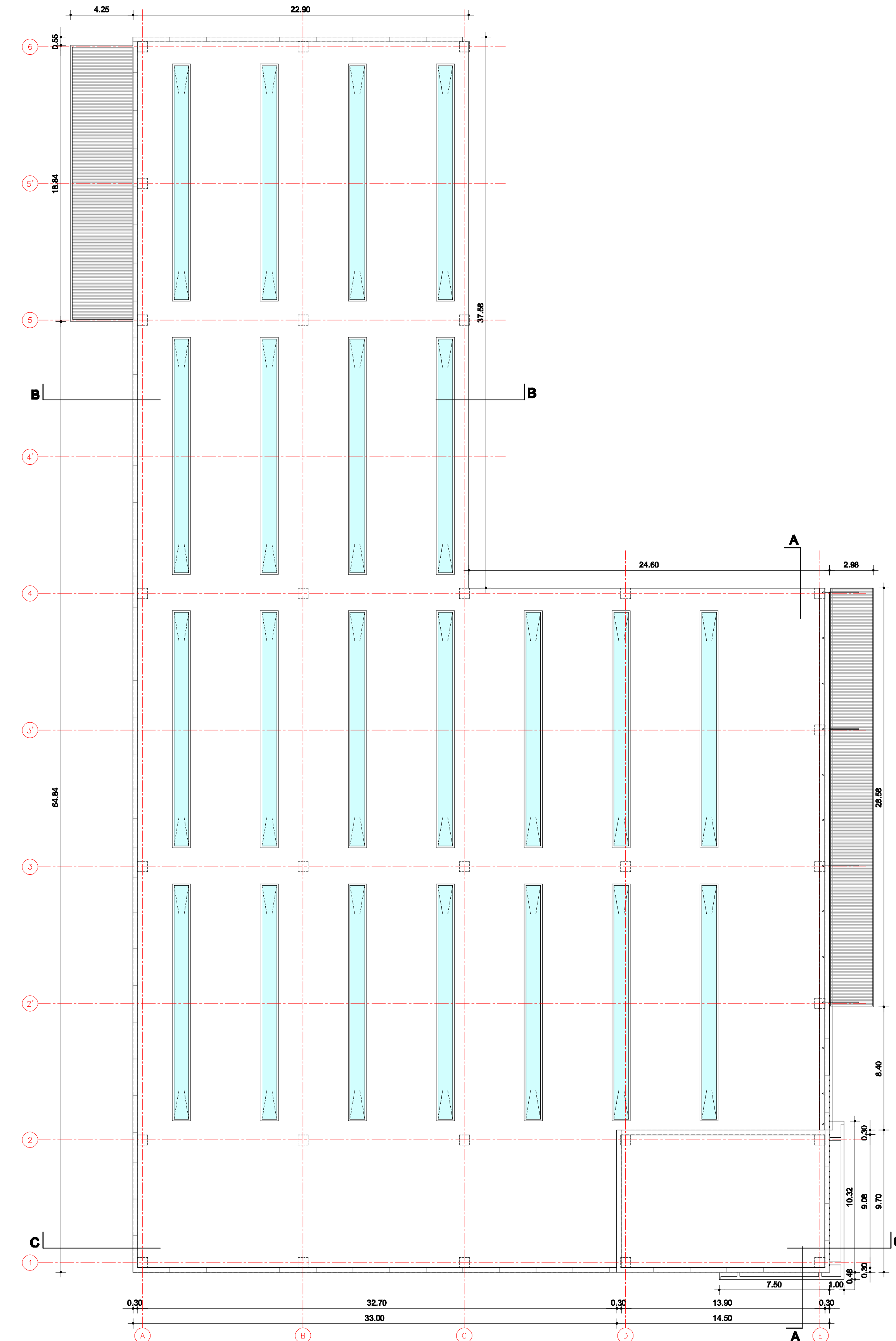
PIANTA PIANO TERRA



PIANTA PIANO PRIMO
(VOLUME IMPIANTI)



PIANTA PIANO AMMEZZATO



PIANTA COPERTURA